

Montageanleitung SYSTEMZAUN ACAPULCO



Kurzbeschreibung:

Das amboo Acapulco-System besteht aus mehreren Komponenten, die zusammengesetzt einen optisch ansprechenden Sichtschutz ergeben. Das System ist beliebig erweiterbar und variabel in der Höhe des Elements. Im 90° Winkel lassen sich alle Richtungen abbilden. Das Kürzen der Paneele und Schrägausbildungen sind ebenfalls möglich. Kleine schwarze Stockflecken, Wasserflecken, Kalkränder, Flugschimmel und ähnliches sind äußere Witterungseinflüsse der Natur und nicht zu verhindern. Sie können eventuell auftretende Spuren auf dem Material durch regelmäßige Reinigung und Pflege minimieren. Die Pflegehinweise für Bambus sind zwingend zu beachten.

Montage:

Im ersten Schritt müssen die Betonfundamente gegossen werden bzw. zum Einbetonieren des Pfostenschuhs vorbereitet werden. Das System ist so konstruiert, dass die Fundamente von Mitte zur Mitte 1,8m auseinander sein müssen. Zusätzlich muss auf beiden Seiten ein Abstand von 5mm von Brett zu Pfosten einkalkuliert werden, damit sich die Bretter der Länge nach ausdehnen können. Bei einer Kürzung der Paneele muss der Abstand entsprechend gewählt werden. Danach muss der Pfosten mit dem Pfostenschuh verschraubt werden. Dazu werden 4 Schrauben verwendet. Diese werden von unten durch den Pfostenschuh in den Pfosten geschraubt.

Aufschrauben:

Im Anschluss daran kann der Pfosten, inklusive Pfostenschuh zum Aufschrauben, mittig auf dem Fundament positioniert werden. Die Randabstände der Betonschraube sind beim Fundament zu beachten. Das Fundament muss min. **60x60cm** breit und min. **70cm** tief im Erdreich eingebettet sein.

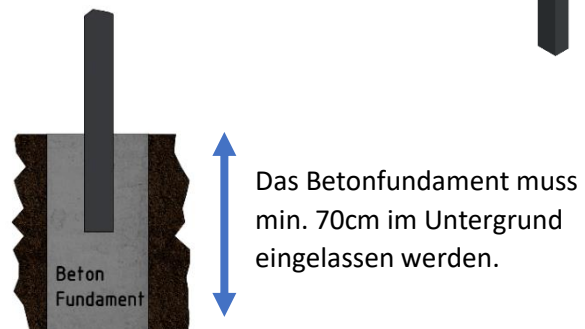
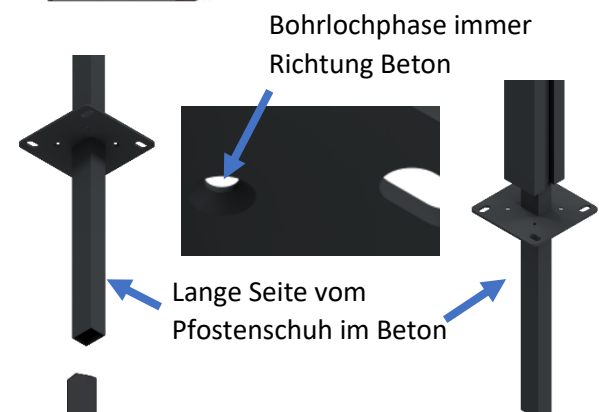
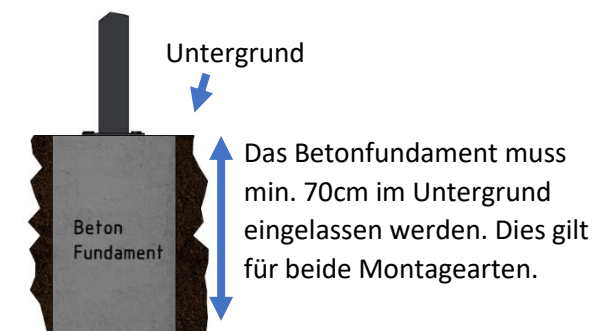
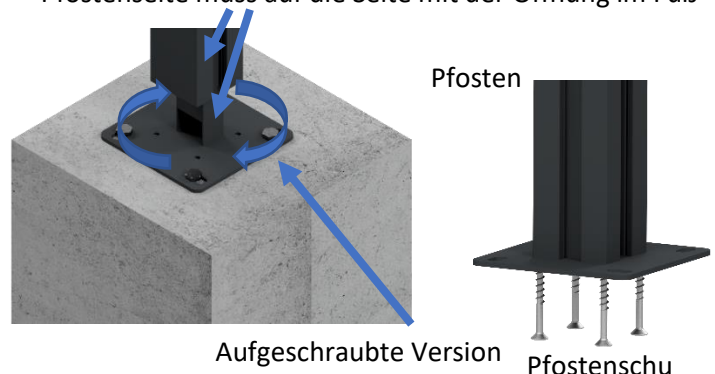
Einbetonieren mit Pfostenschuh:

Die längere Seite des Pfostenschuhs wird vollständig einbetoniert. Die Senkungen für die 4 Schrauben sind nach dem Einbetonieren nicht mehr zu erkennen. Der Pfosten muss zuerst mit dem Pfostenschuh verbunden werden. Die Ausrichtung und Abstände zum nächsten Pfosten müssen eingehalten werden. Das Fundament muss min. **60x60cm** breit und min. **70cm** tief im Erdreich eingebettet sein.

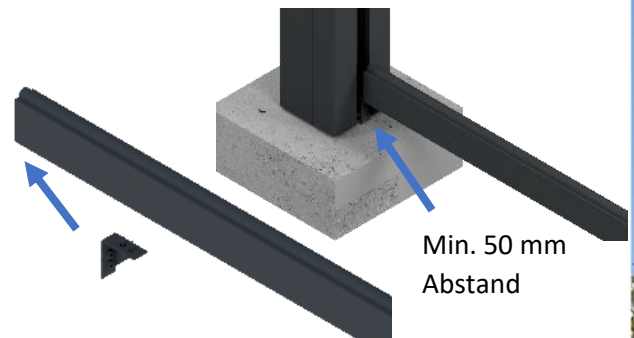
Einbetonieren ohne Pfostenschuh:

Der Pfosten wird in dieser Version 30 cm in den Beton eingelassen. Die Ausrichtung und Abstände zum nächsten Pfosten müssen eingehalten werden. Das Fundament muss min. **30x30cm** breit und min. **70cm** tief im Erdreich eingebettet sein.

Montagerichtung beachten. Die geschlossene Pfostenseite muss auf die Seite mit der Öffnung im Fuß



Die Winkel des Befestigungssets werden bündig, am Ende des Anfangsprofil, von unten angeschraubt. Das Profil wird mit dem Winkel im Pfosten verschraubt. Das geschieht auf beiden Seiten. Es muss mit **3mm** vorgebohrt werden. Nach dem Setzen der ersten Leiste kann das erste Anschlussbrett gesetzt werden. Die Leiste muss mindestens **50mm** zum Betonfundament haben. Im Anschluss daran wird der Sichtschutz bis oben hin aufgefüllt. Es ist ein System mit mehreren Varianten. Hierbei müssen Sie darauf achten, welche Variante Sie haben möchten.



Variante 1: 9 weitere Acapulco Anschlussprofile werden nacheinander eingesetzt. Als Abschluss dient ein Acapulco Abschlussbrett.

Variante 1



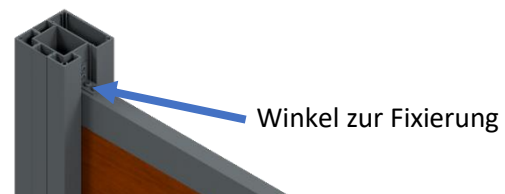
Variante 2



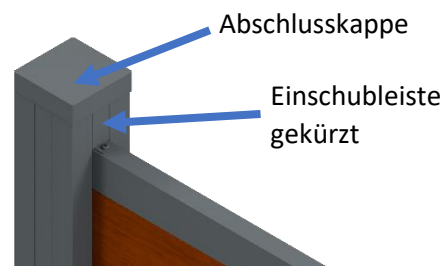
Variante 2: Im Wechsel wird ein Zierprofil (7 Stück) und ein Acapulco-Brett eingelegt (8).

Weitere Varianten, sind möglich. Hierzu bitte den Katalog beachten.

Im nächsten Schritt wird das Abschlussprofil eingeführt und mit Winkeln an den Pfosten befestigt. Zudem können die Einschubleisten passend eingeführt werden.



Die Zaunelemente können beliebig verlängert oder auch im 90° Winkel angeordnet werden. Dies garantiert die spezielle Form des Pfostens. Mit der Einschubleiste lassen sich die nicht benutzten Öffnungen, optisch ansprechend, verschließen. Durch ein entsprechend zugeschnittenes Stück der Einschubleiste, kann der Winkel und die Öffnung verdeckt werden. Zuletzt wird die Abschlusskappe auf den Pfosten gesetzt.



Bitte beachten Sie die Pflegehinweise für Bambus. Vor der Montage müssen die Bretter mit einem aMboo Pflegeöl behandelt werden. Schnittkanten müssen mit dem aMboo Pflegeöl und zusätzlich mit Stirnkantenwachs behandelt werden.

Wenn Sie mit der Verwendung dieses Produkts und insbesondere mit dem bestimmungsgemäßen Gebrauch nicht vertraut sind, wenden Sie sich bitte an uns.

